

ОРУЖЕЙНЫЙ ПЕРСТАК

КУЗНА

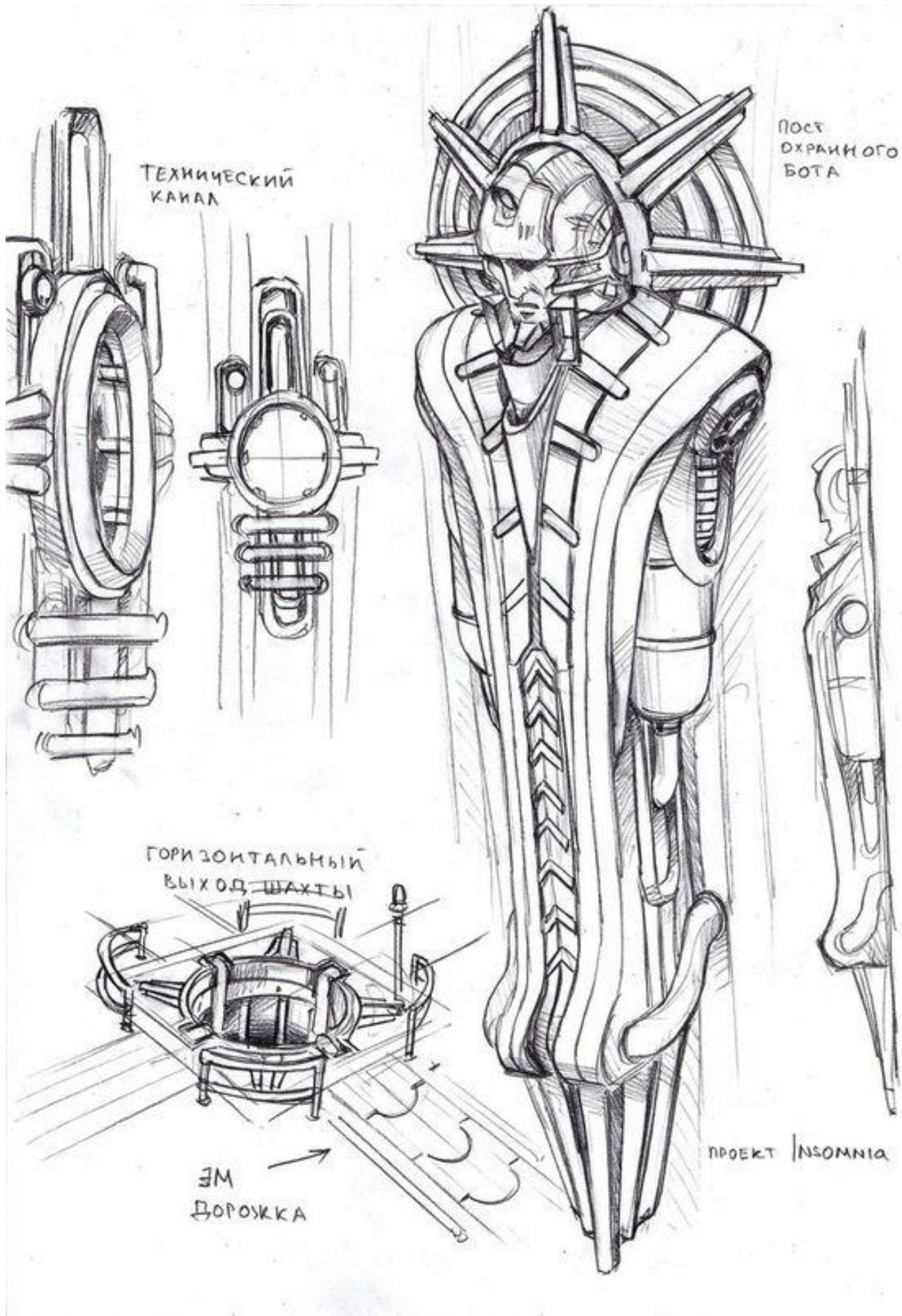
МОЛОТ

КИБУКЦИОННАЯ ПЕЧЬ

СПИРАЛЬ

РЕМОНТНЫЙ БЛОК
ДЛЯ ТЯЖЕЛОЙ
БРОНИ

INSOMNIA



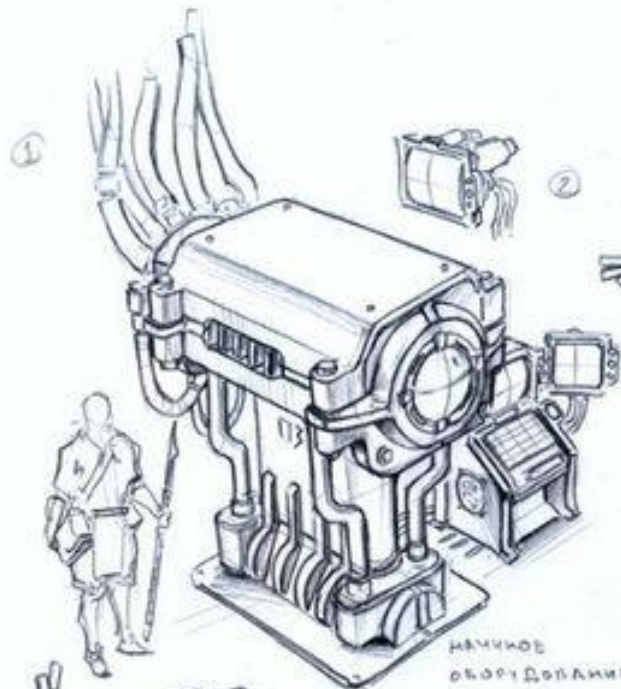
ТЕХНИЧЕСКИЙ
КАНАЛ

ПОСТ
ОХРАНОГО
БОТА

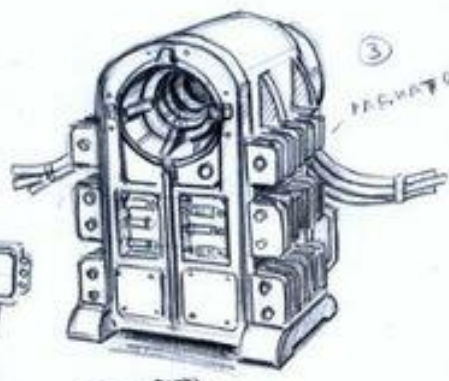
ГОРИЗОНТАЛЬНЫЙ
ВЫХОД ШАХТЫ

ЭМ
ДОРОЖКА

ПРОЕКТ | NSOMNIA



НАЧНОЕ
ОБОРУДОВАНИЕ



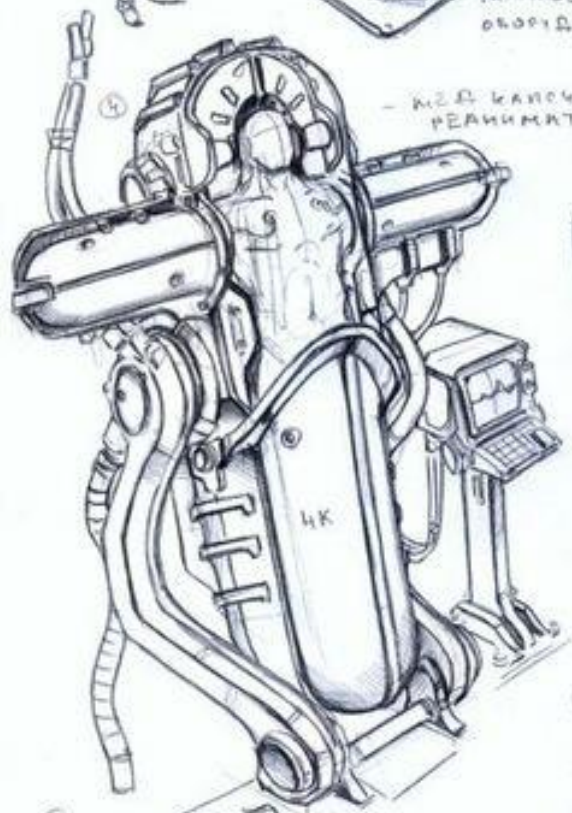
РАСЧИТОРЫ



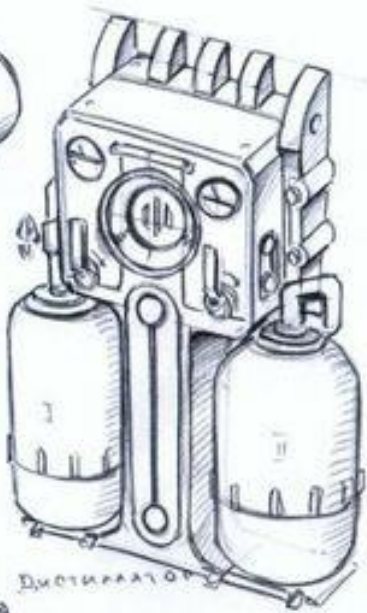
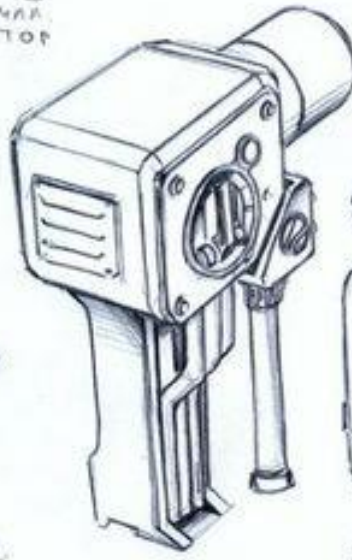
ФЕРМЕНТАТОР
ОМНИ



СТАРЫЙ
ВЫХОДИТЕЛЬ



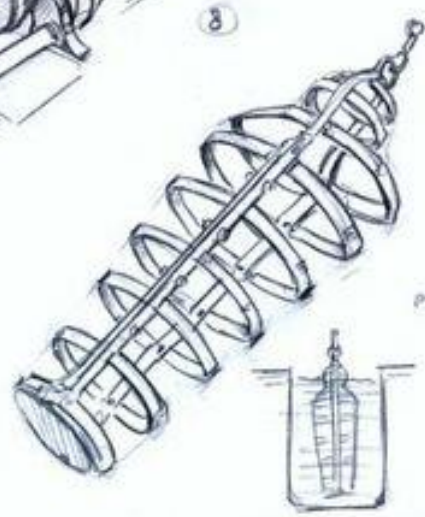
КЭД-КАПСУЛА
РЕАНИМАТОР



ДИСТИЛЛЯТОР



INSOMNIA



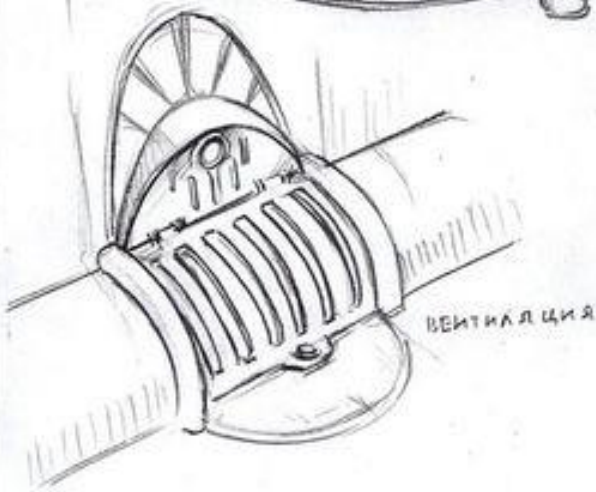
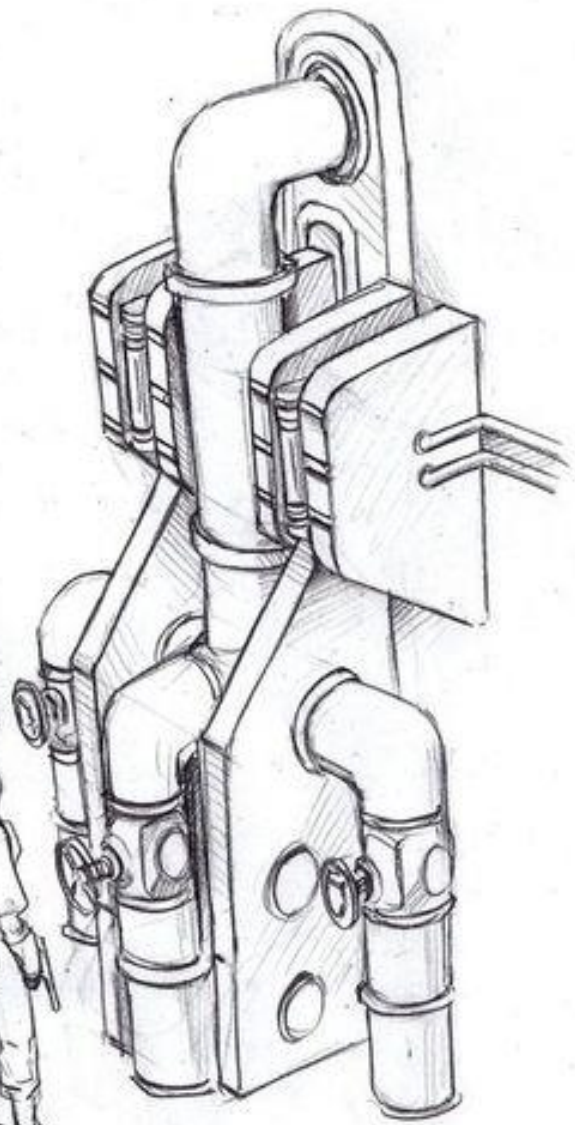
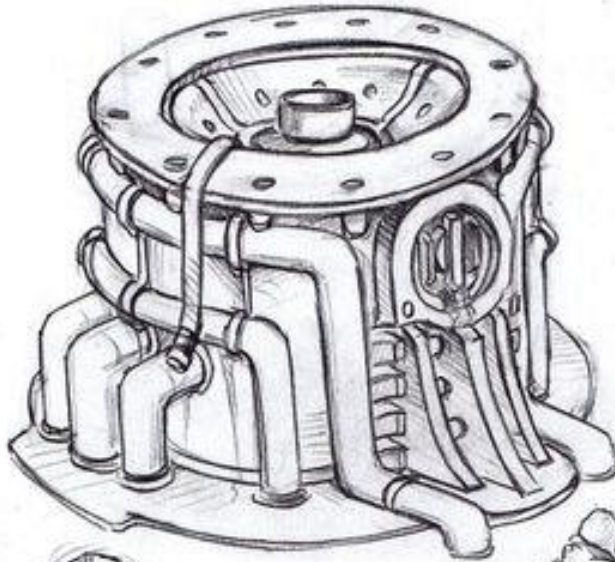
ПЕРЕРАБОТКА ТРУБ/ЗАКЛЮЧЕННЫХ



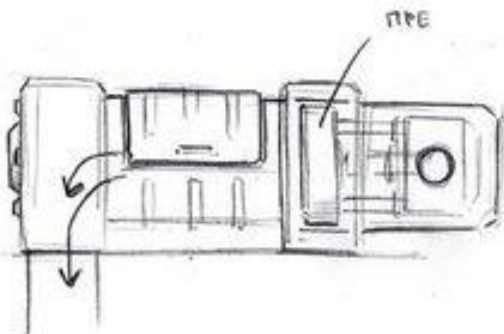
РЕЧКА

БОЧКА

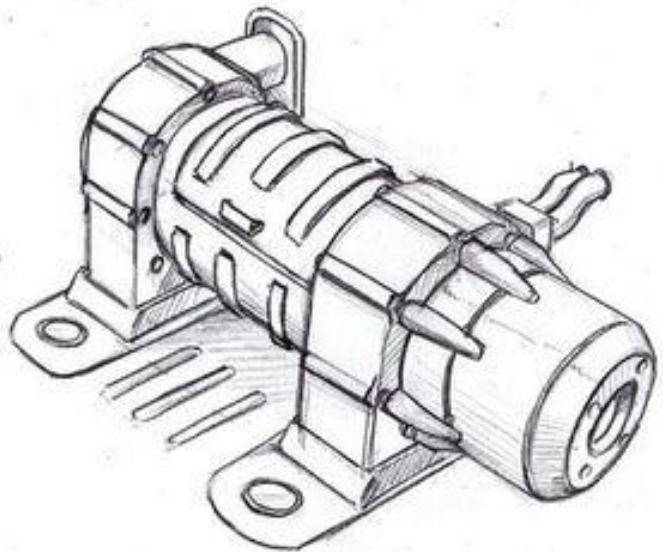
РАЗОБРАННЫЙ ХИМ. РЕАКТОР



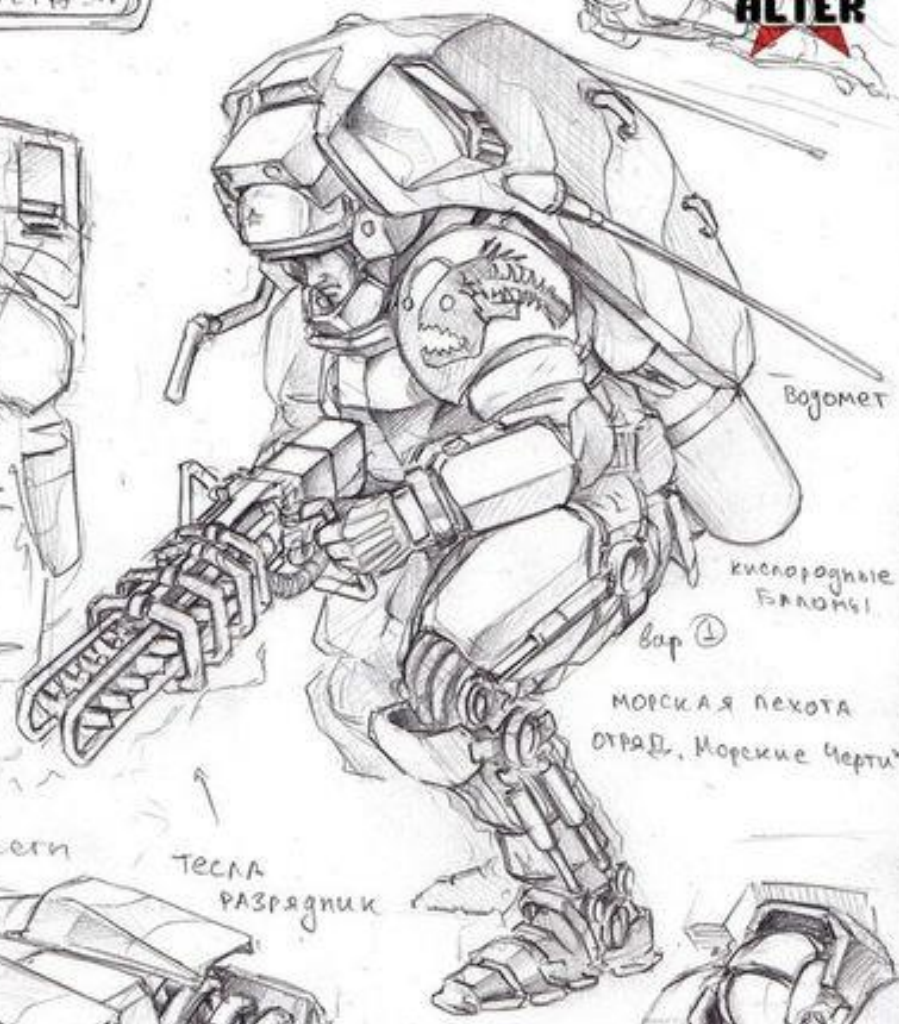
ВЕНТИЛЯЦИЯ



ПРЕ



ПРОЕКТ INSOMNIA



Возомет

кислородные
баллоны

вар 1

МОРСКАЯ ПЕХОТА
ОТРАД. Морские Черты

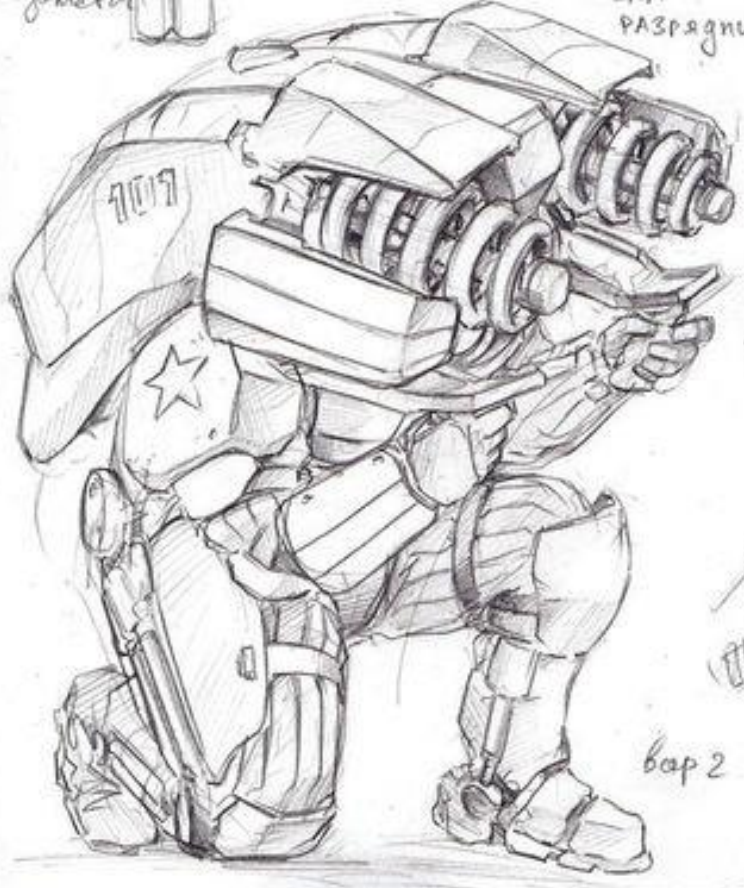
ТЕСЛА РЕАКТОР



Возомет

Возомет

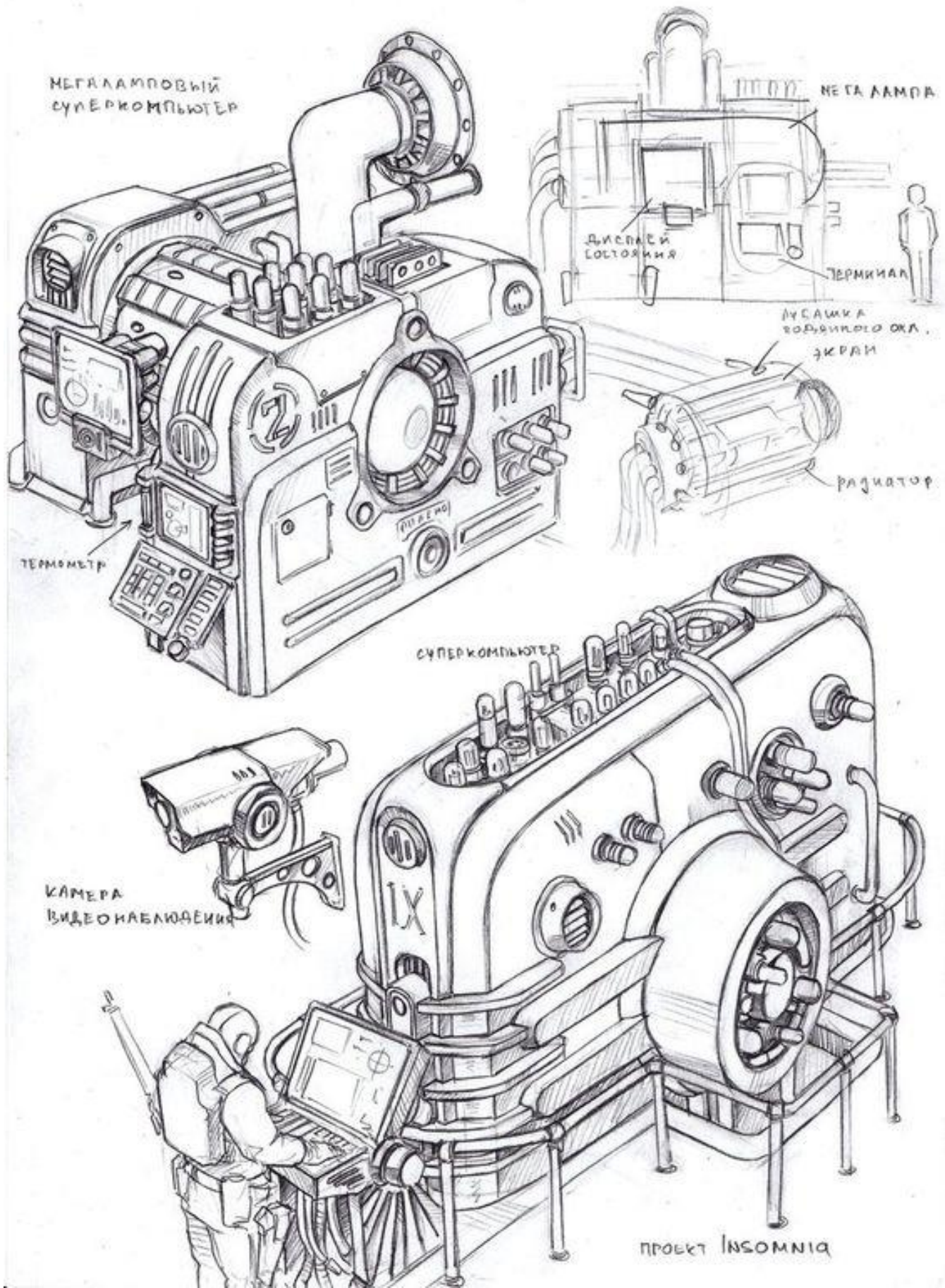
ТЕСЛА
РАЗЯДНИК



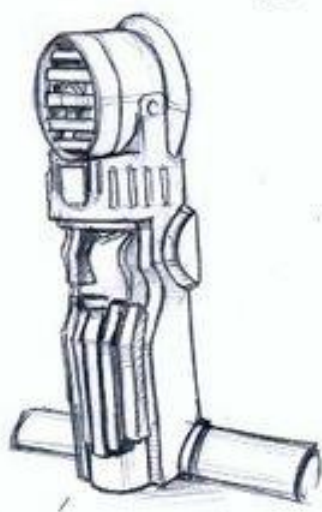
РЕГУЛЯТОР
ТА24

вар 2

2011
Tucodanor



1



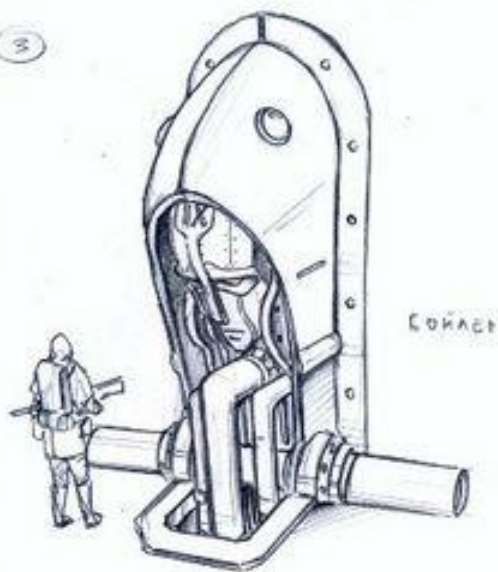
ВЕНТИЛЯЦИЯ

2



ТЕРМИНАЛ

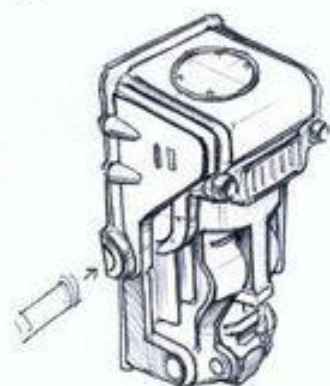
3



СОНАР

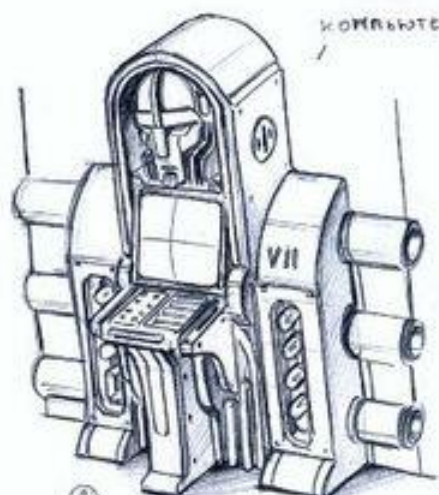
4

5



КОРОБ

6



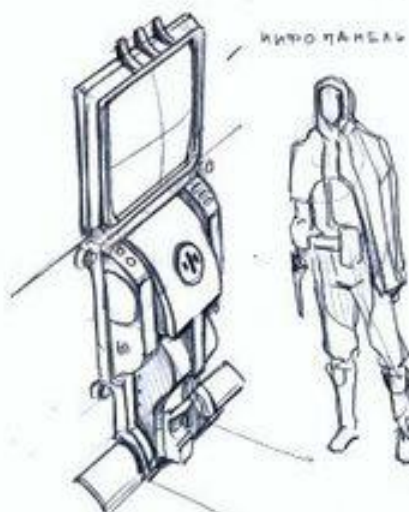
КОМПЬЮТЕР



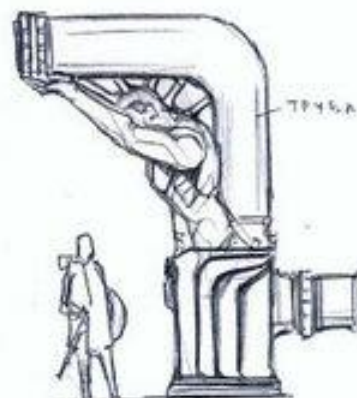
ВЕНТИЛЯЦИЯ

8

9



ИДРОПАМПУ



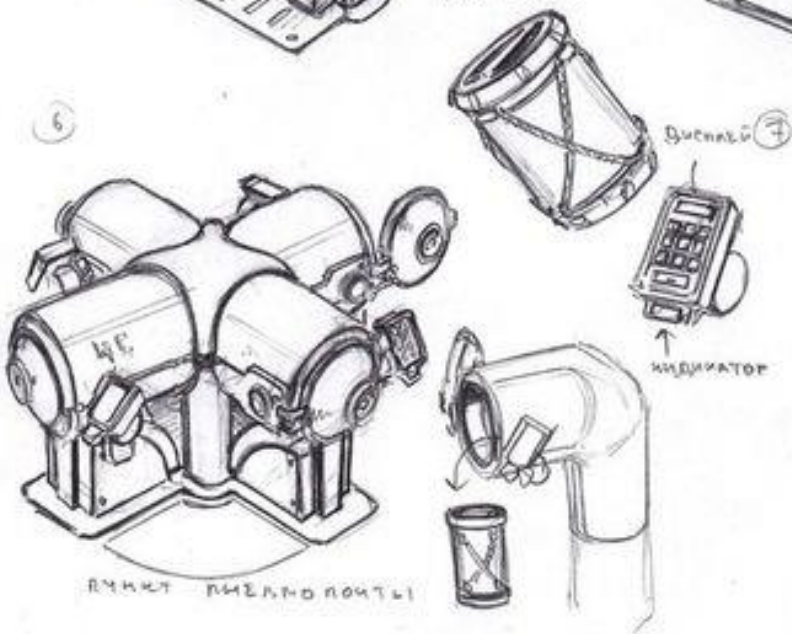
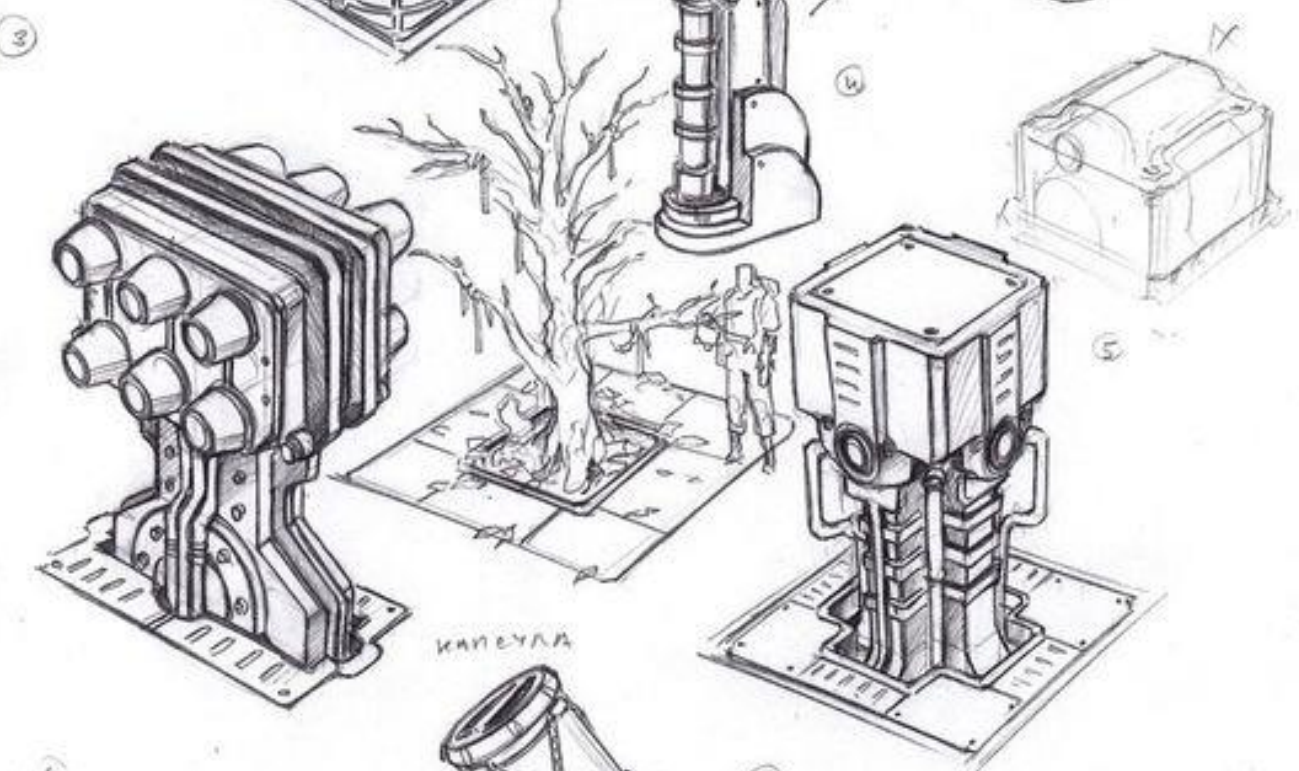
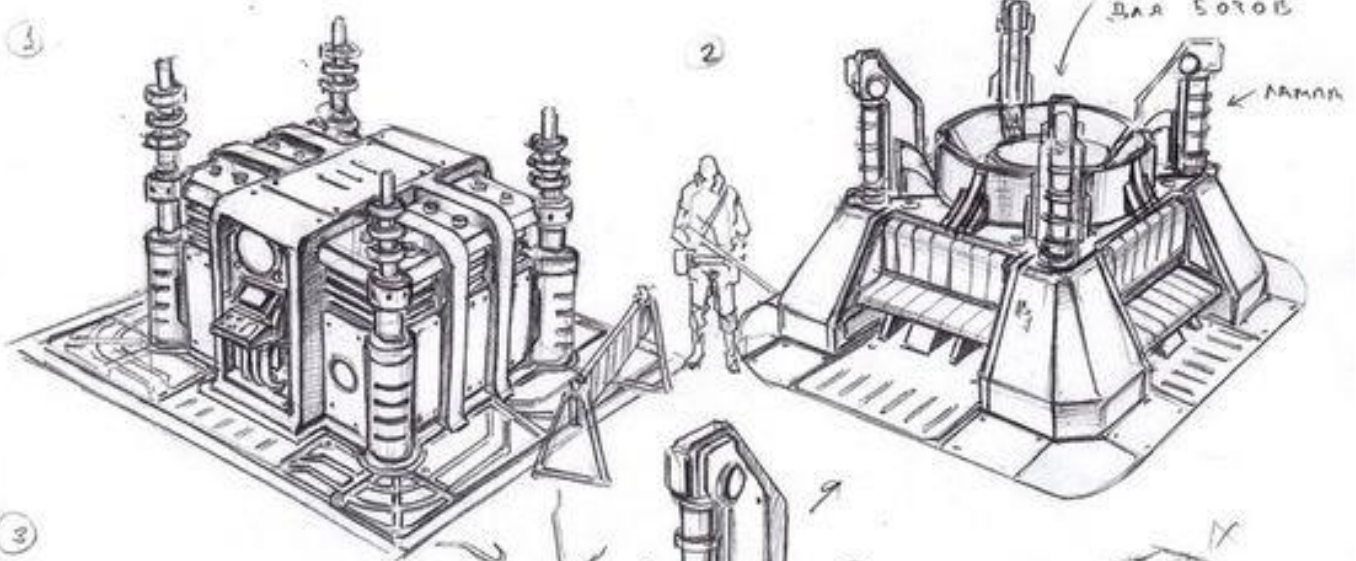
ТРУБА

10



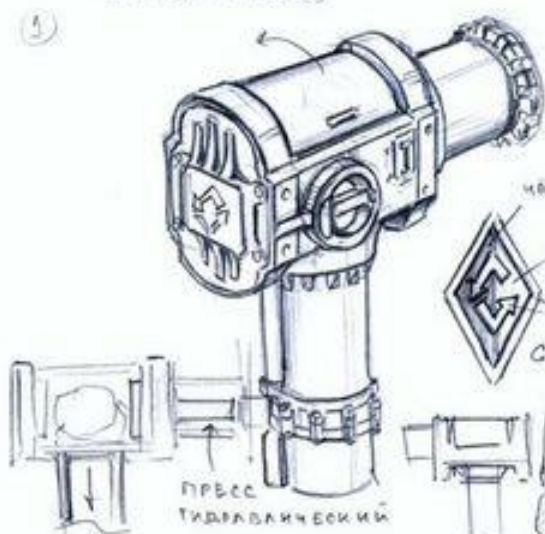
ОХЛАТ





INSOMNIA

АКСЕРОПРОВОД



К. СТЕКЛО

ЧЕРНИЙ

ГОСИНА

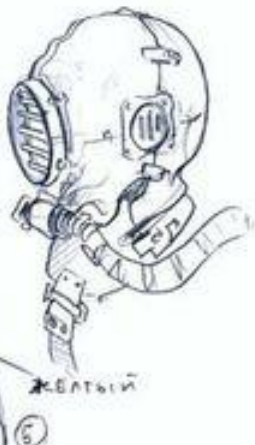
ЖЕЛТЫЙ

СТАЛЬНОГО

САРАЖЕ



ПРЕСС ГИДРАВЛИЧЕСКИЙ



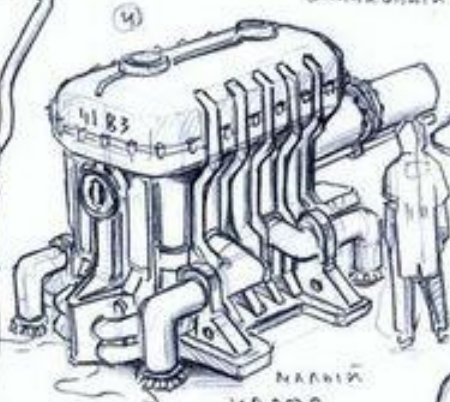
ЖЕЛТЫЙ



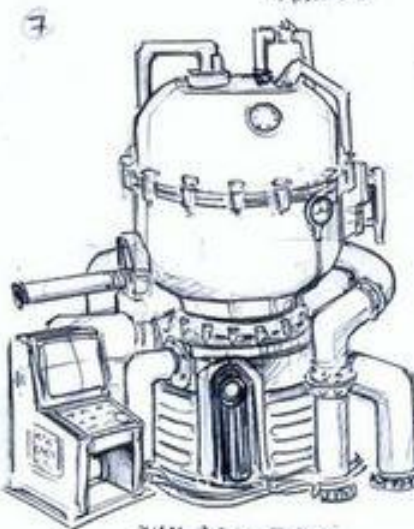
ОЖИЖКОМЫЙ



ТРАПКА



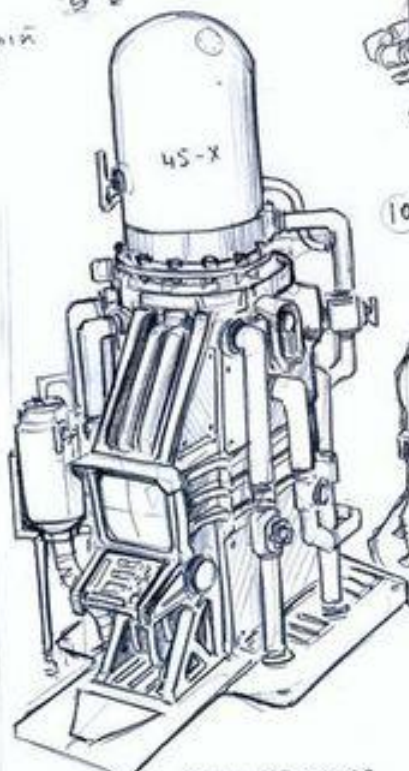
МАЛЫЙ НАСОС



ХИМ РЕАКТОР



ШНЕЙ



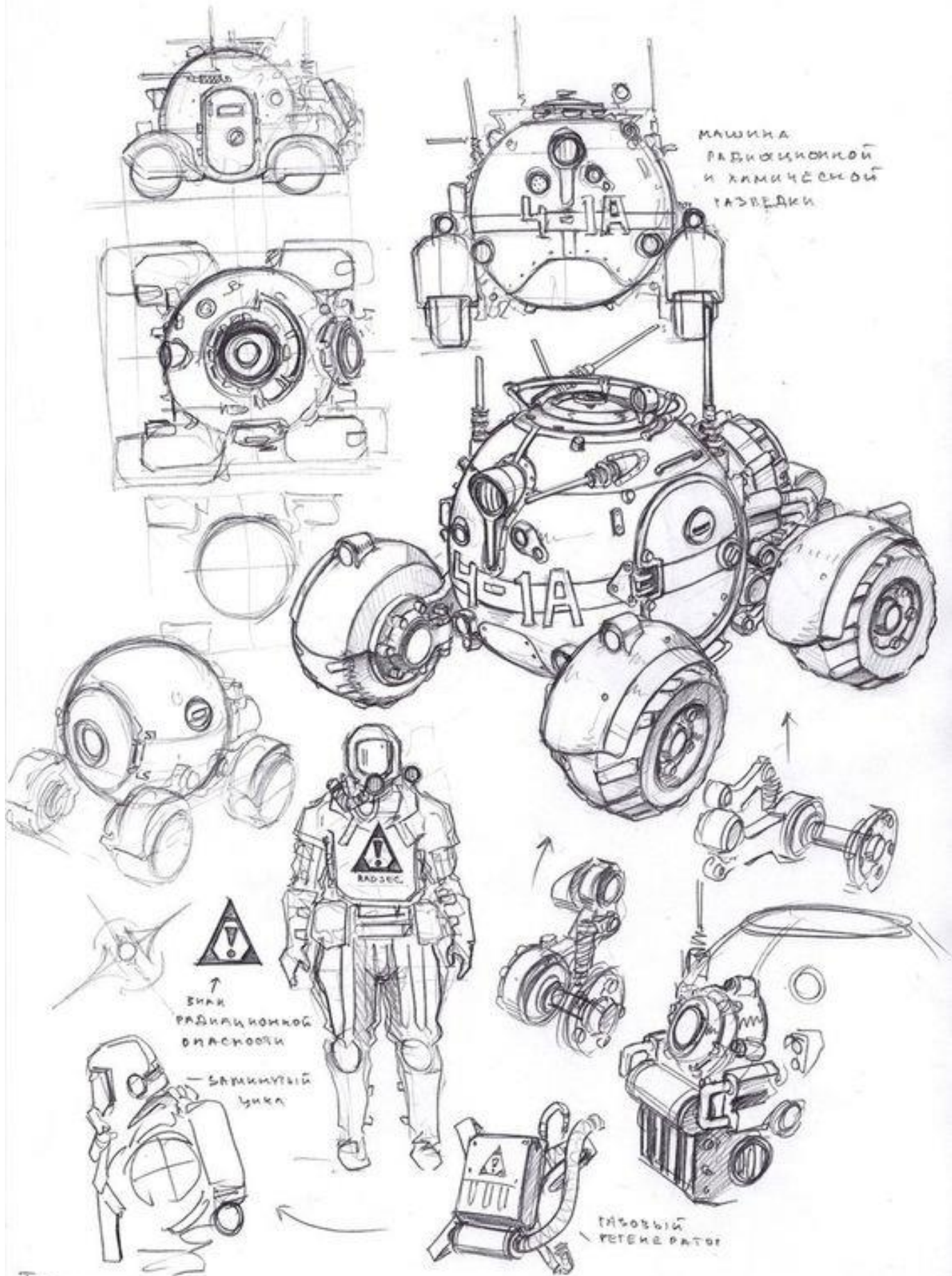
ХИМ РЕАКТОР

(СИНТЕЗАТОР БЕЛКОМЫЙ МАССЫ)

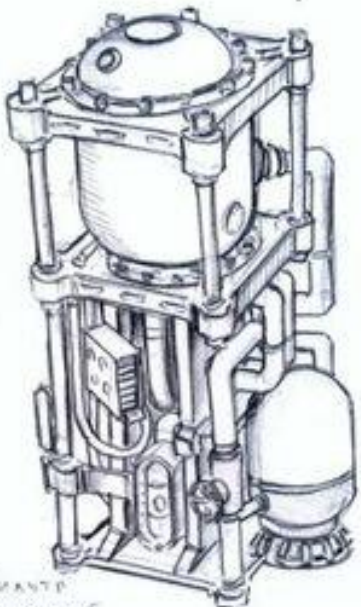
ЕМКОСТЬ С ХЛАДОГЕНОМ



А.11

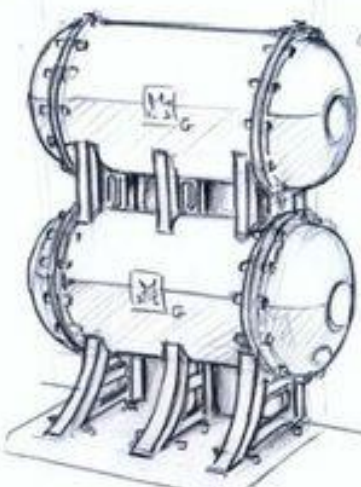


1



ФИЛЬТР
ПОВЫШНОЙ

2



ИСТЕРНЫ
ГАЗОМ

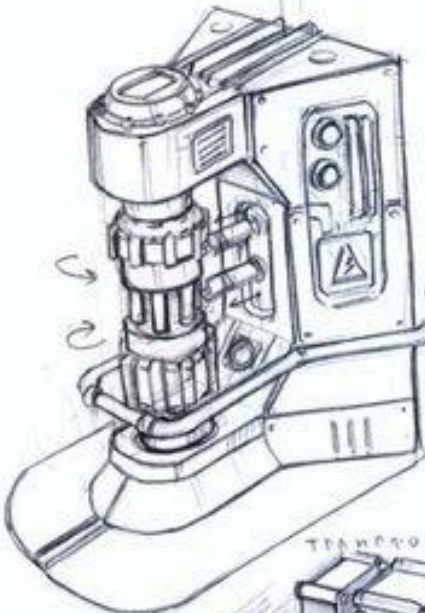
3

СТЕКЛО

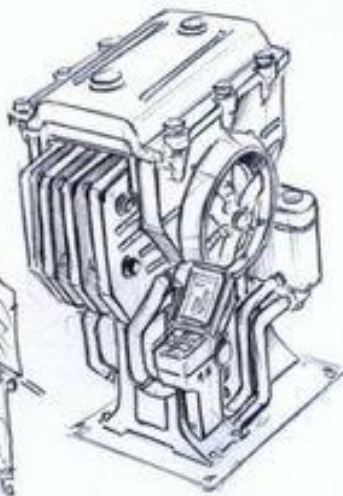


РОТОРНЫЙ
НАСОС
ДЛЯ РАБОТЫ
ЖИДКОСТЕЙ
(МАСЛО, РАЗНЫЕ Ж-ТИ)

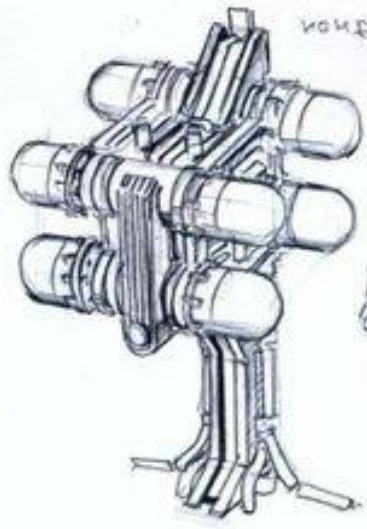
4



ТРАНСФОРМАТОРЫ

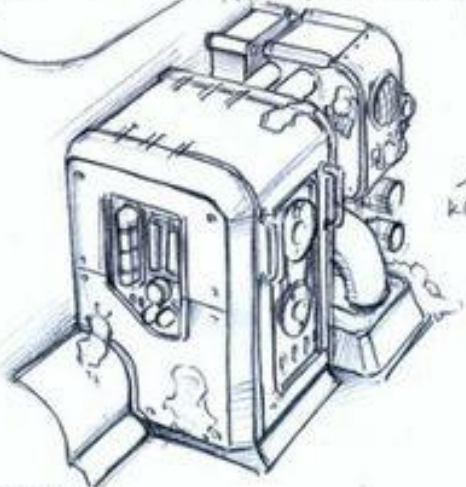


5

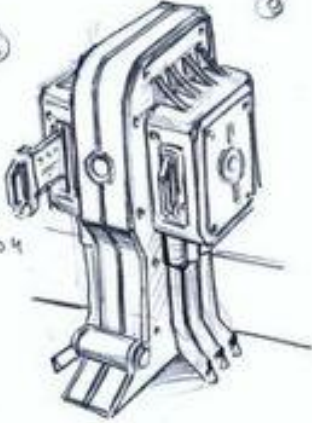


БЛОК
КОНДЕНСАТОРОВ

5



6



КЛЮЧ

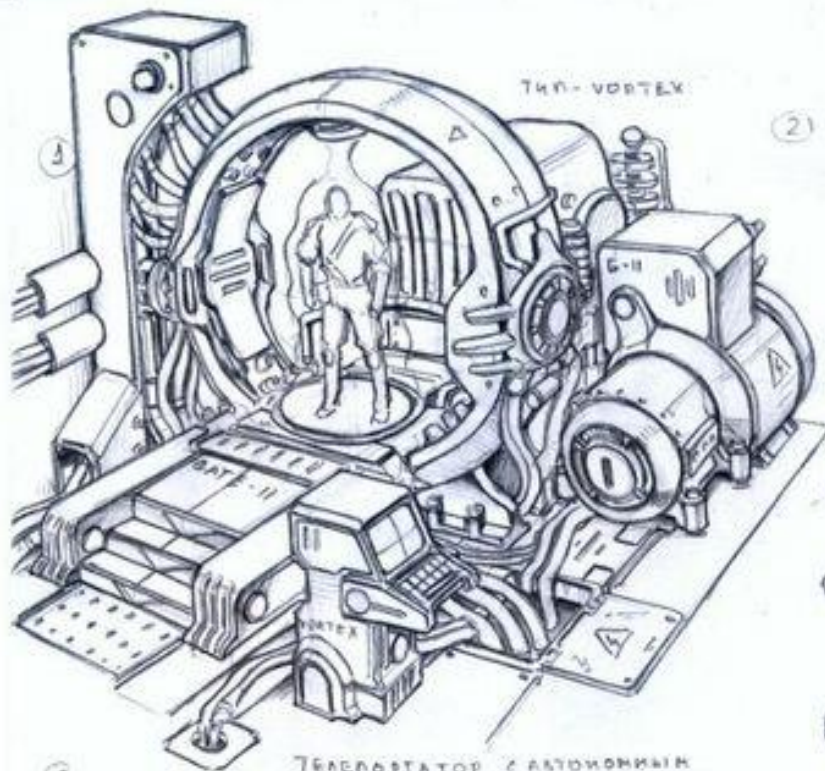
КОМПАКТНЫЙ
ПУНКТ

6



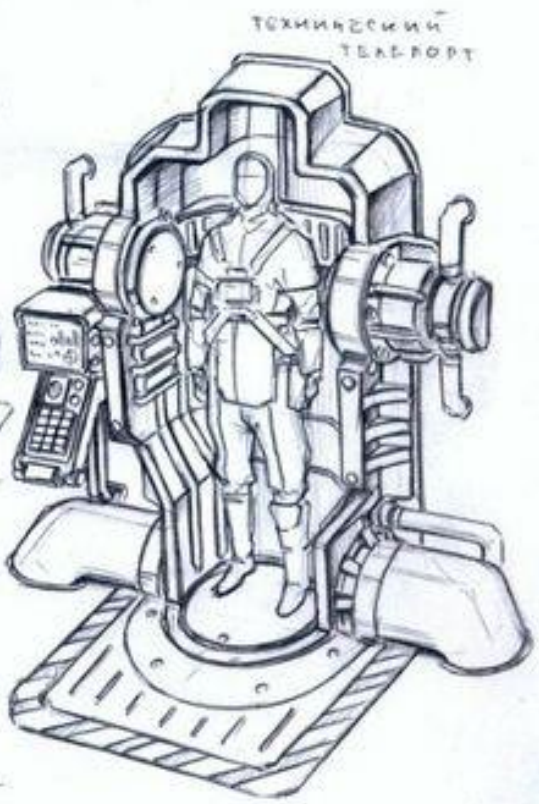
ВЕНТИЛЯЦИЯ

INSOMNIA



ТНУ - ВОРТЕХ

1



ТЕХНИЧЕСКИЙ
ТЕЛЕПОРТ

3 ТЕЛЕПОРТАТОР С АВТОНОМНЫМ ПИТАНИЕМ

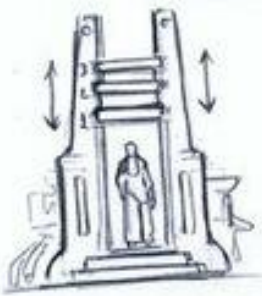
3



АРК (АРКА)

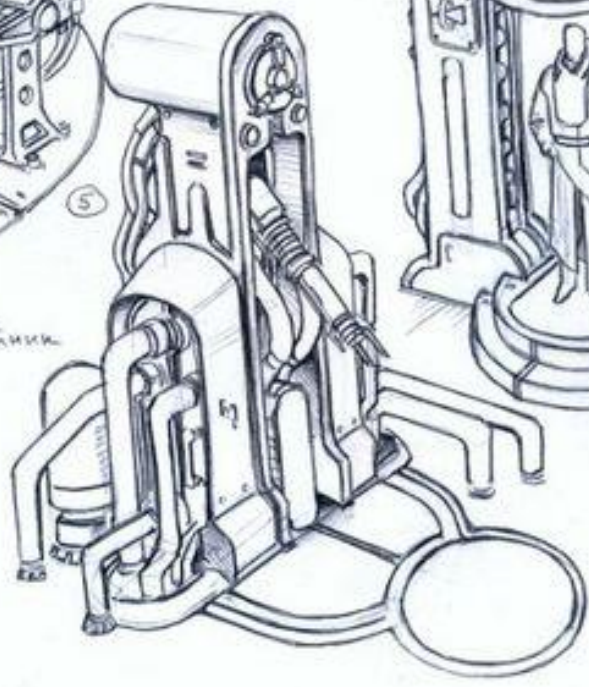
4 МАЯК

4



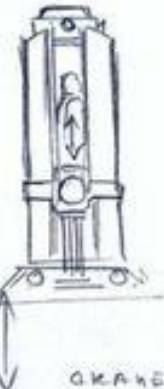
ПРОБОЙНИК

ТЕЛЕПОРТАЦИОННЫЕ
УСТРОЙСТВА СТАЦИИ



ОБЪЕКТЫ

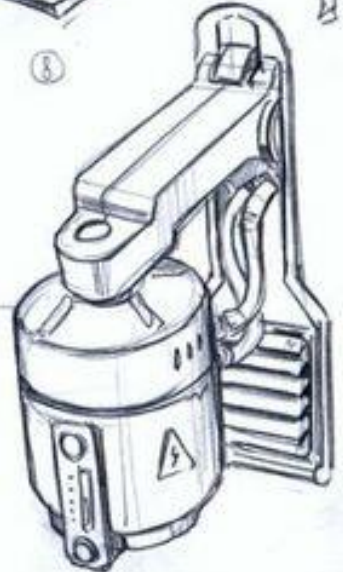
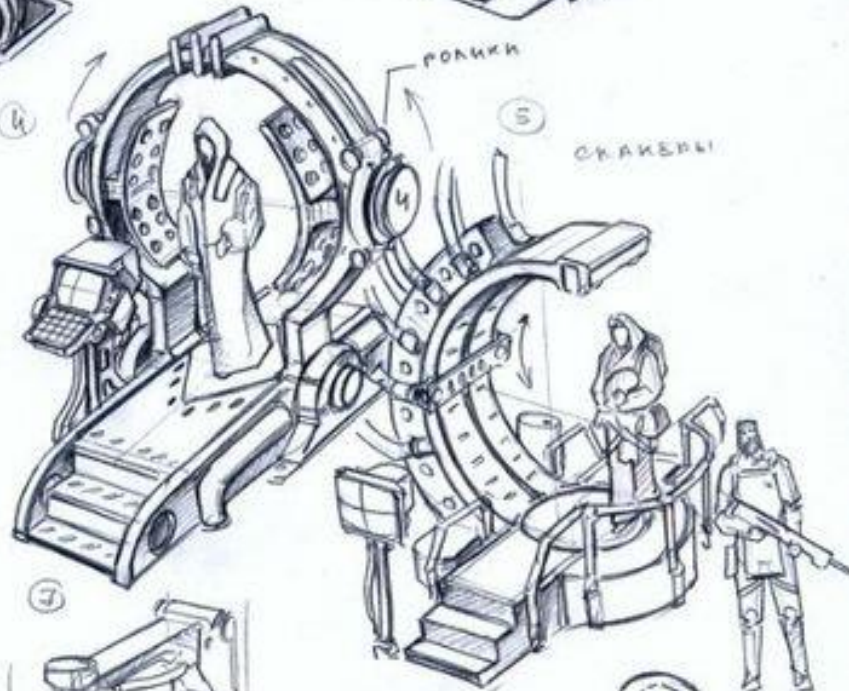
ALARM



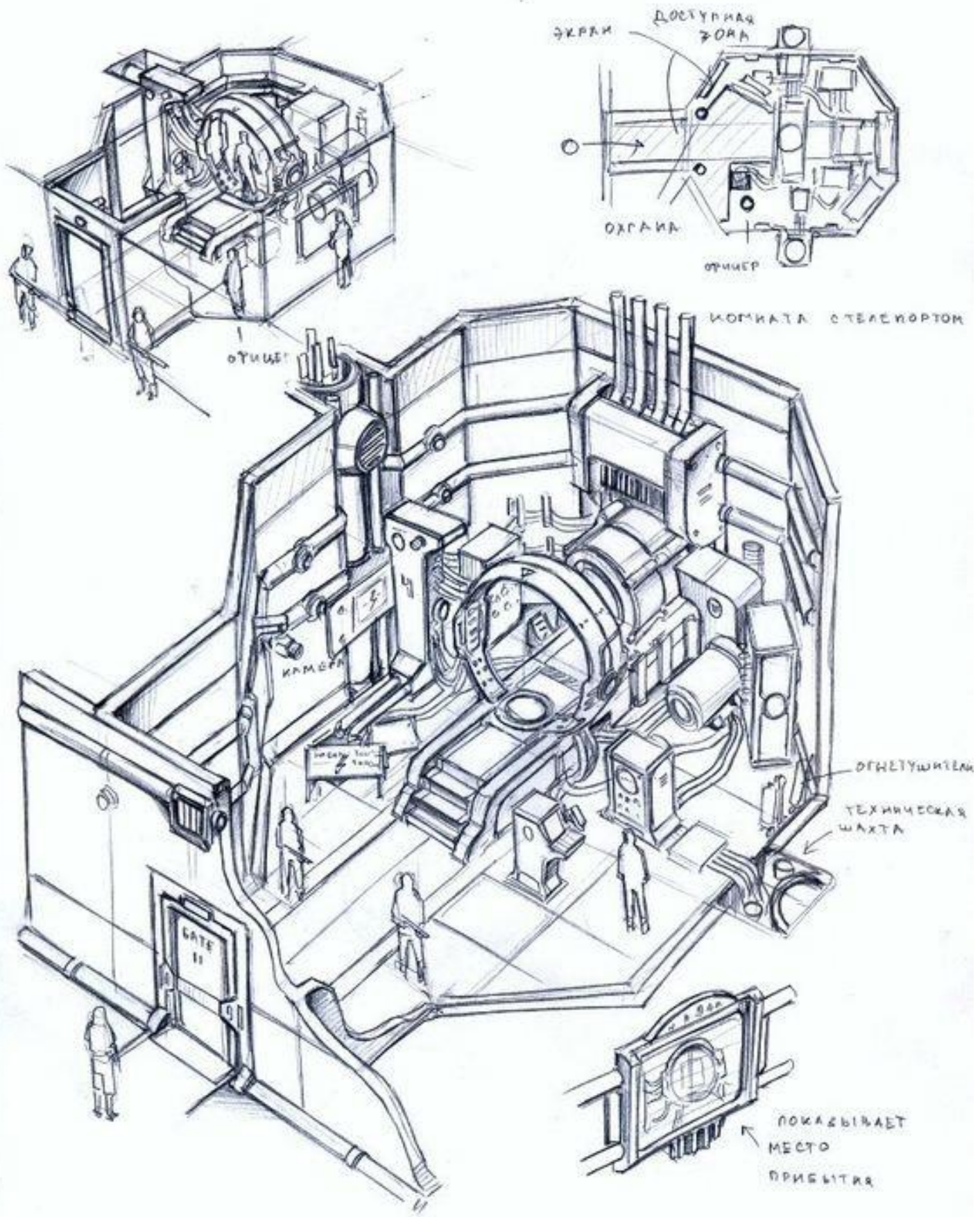
GREEN / RED



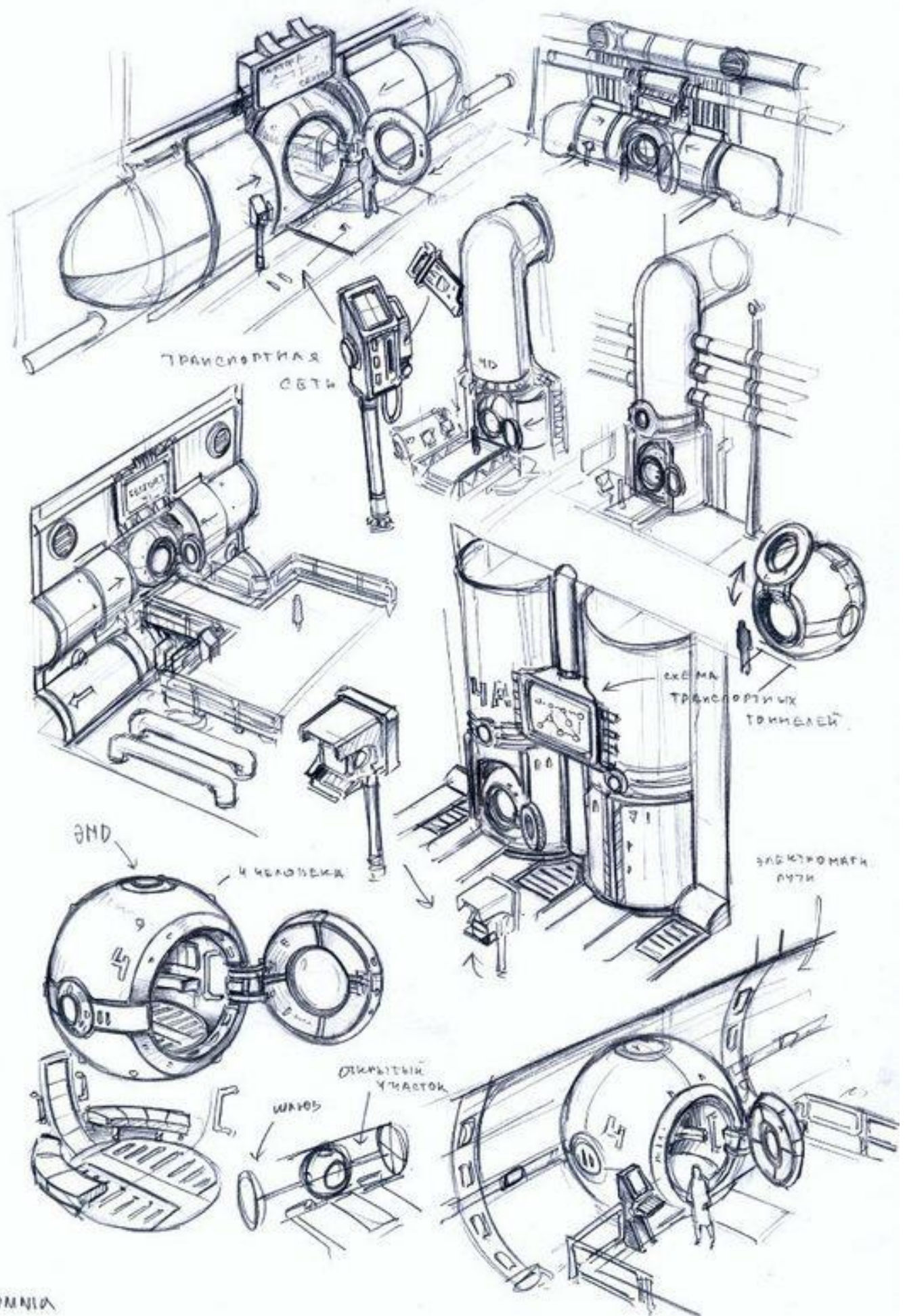
СКАНЕРА



INSOMNIA



INSOMNIA

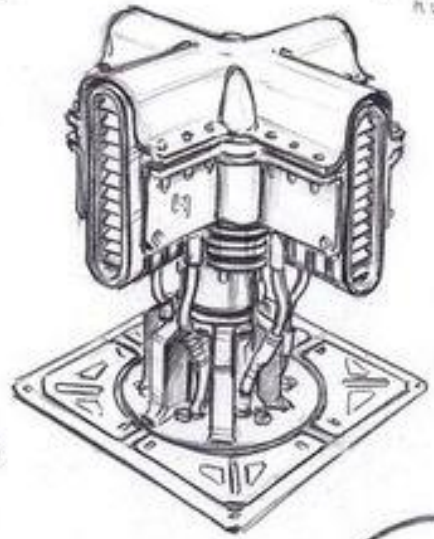
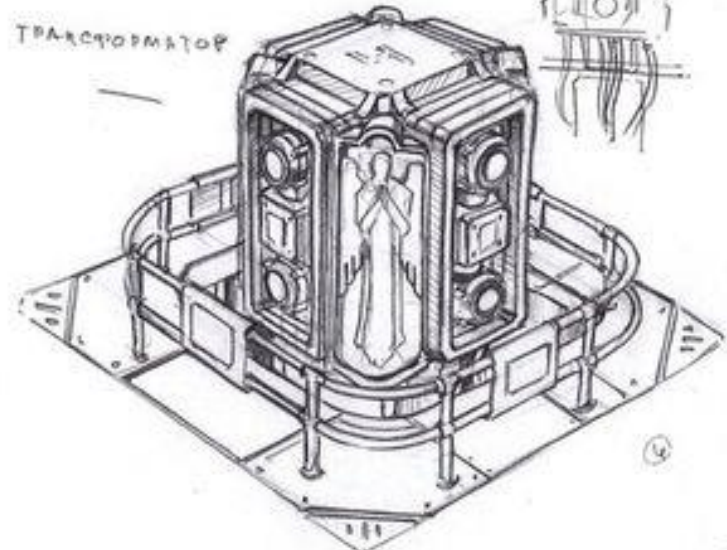


ОЗОНАТОР
(ФИЛЬТР?)
ВОЗДУШНЫЙ

1

2

ТРАНСФОРМАТОР



3

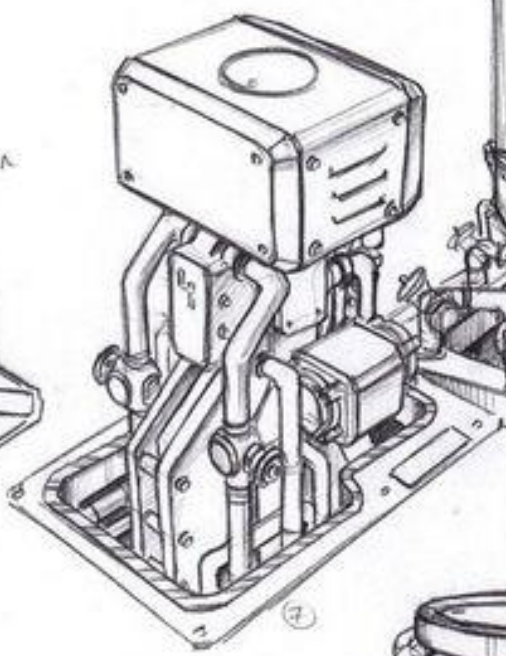
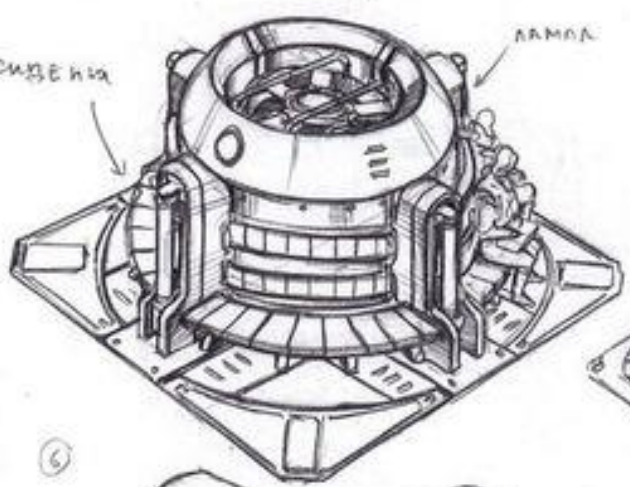
4

5

ВЕНТИЛЯЦИЯ

СИСТЕМА

ЛАМПА



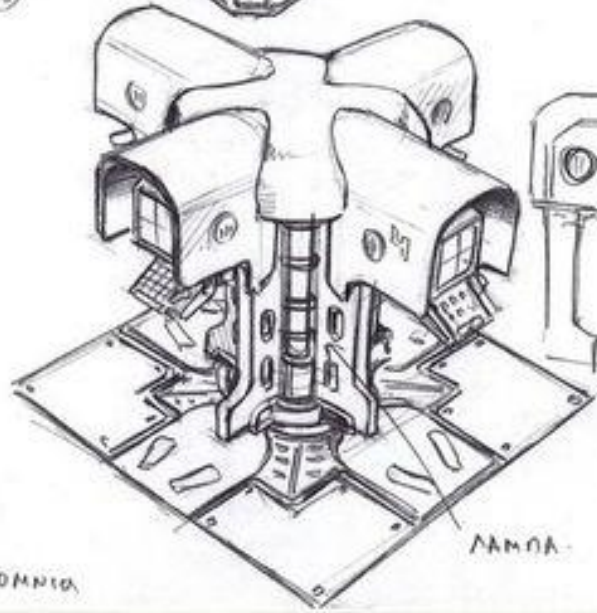
6

7

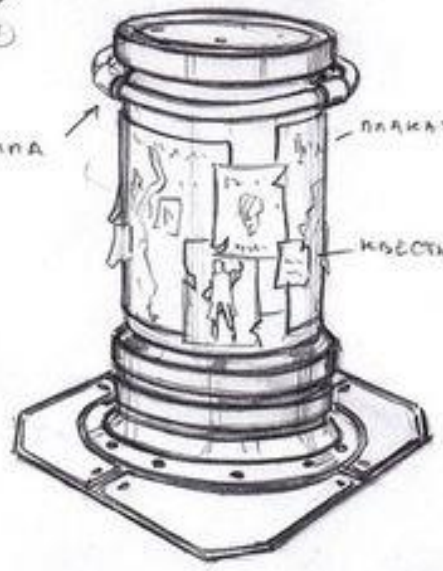
ЛАМПА

ПЛАКАТЫ

КЪЕСТЫ



ЛАМПА

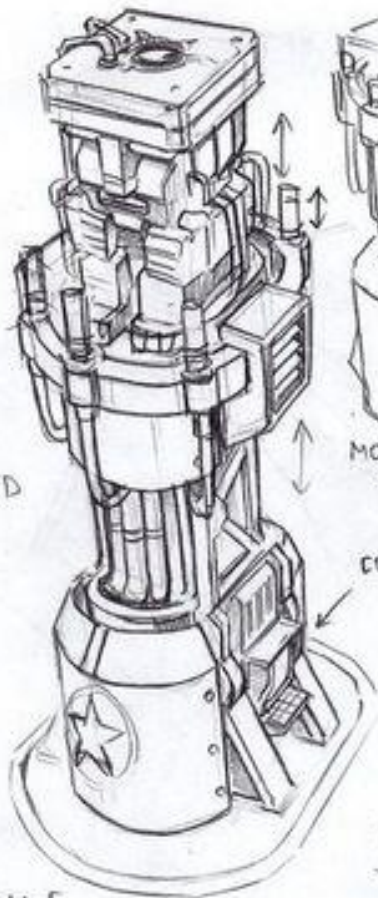


INSOMNIA

CLOCKTOWER

①

Ⓐ
ACTIVATED



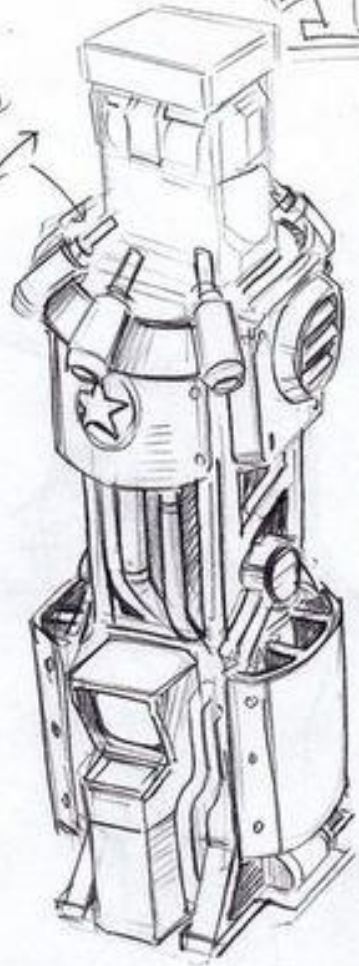
Ⓑ
UNDEPLOYED



MORE DURABILITY
MODE

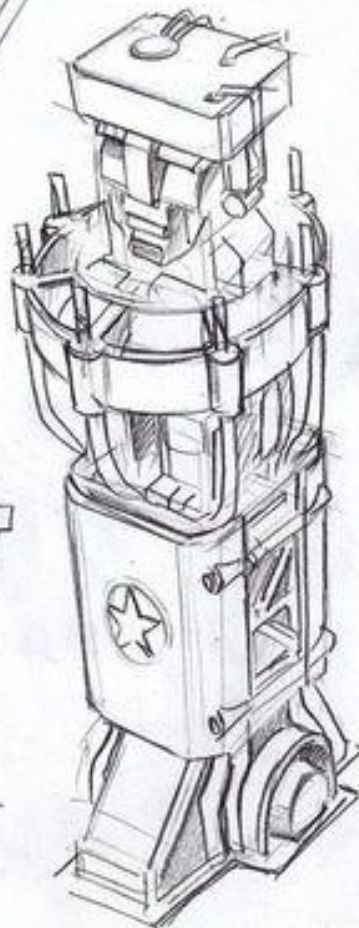
COMPUTER

②



ALTERNATIVE
VARIANT

③



④

