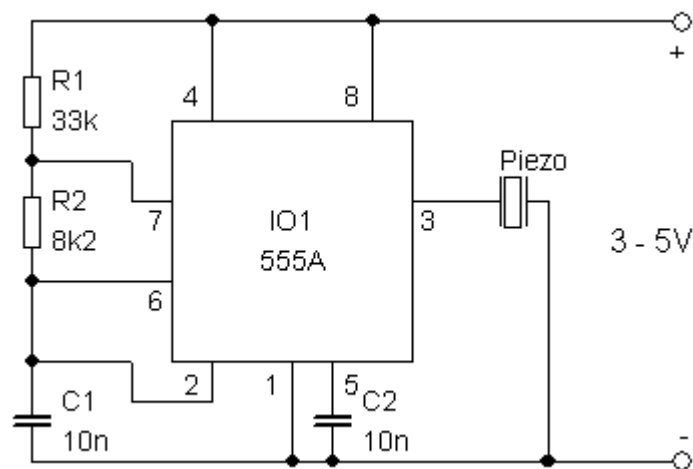
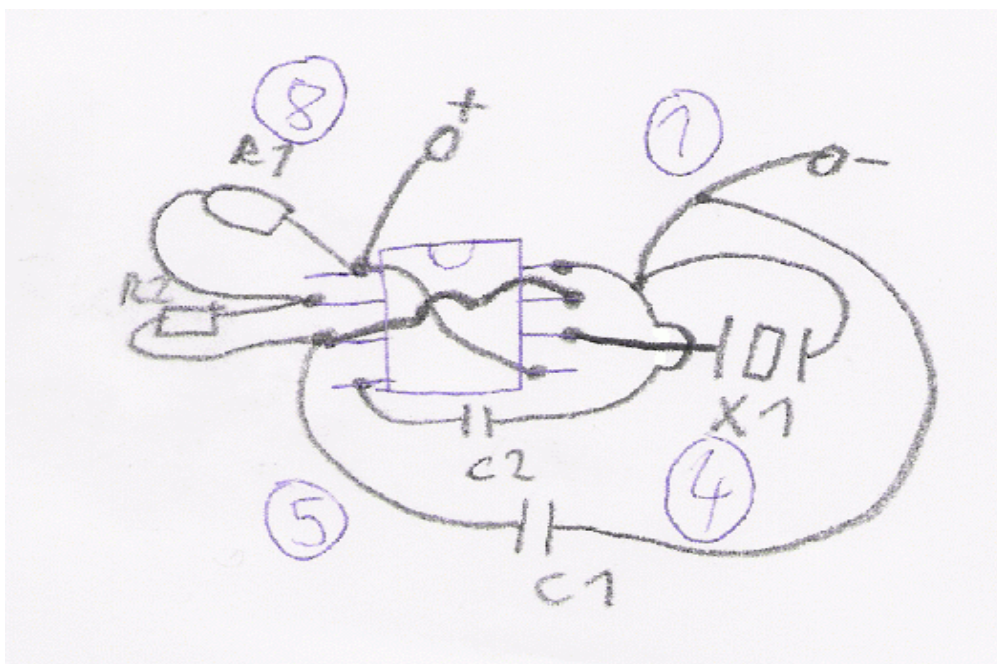


# Bzučiak s NE555

Toto zapojenie som našiel na internete (stránku už neviem) a fungovalo ako plašič hlodavcov. Ja som si ho upravil tak, aby sa dal použiť ako jednoduchá skúšačka obvodov. Základom je známy a lacný časovač 555, ktorého frekvenciu kmitania určujú súčiastky R1, R2, C1, C2. Na výstupe je pripojený ľubovoľný piezomenič (z hodiniek, kalkulačky). Pôvodné zariadenie bolo tiež napájané 9V batériou, čo sa mi zdalo energeticky nevýhodné a tak som upravil hodnoty súčiastok tak, aby bolo bzučiak dobre počuť aj pri napájaní napätím 3-5V. Keďže plošný spoj sa mi zdal moc veľký, zvolil som konštrukciu "Vrabčie hniezdo", ktorou sa mi podarilo dosiahnuť malé rozmery zariadenia. Schéma zapojenia je na Obr.1, popis konštrukcie na Obr.2. Odber zariadenia je okolo 5mA, preto nepotrebuje nejaké silné baterky.



Obr.1



Obr.2

Autor: Pavol Bystričan