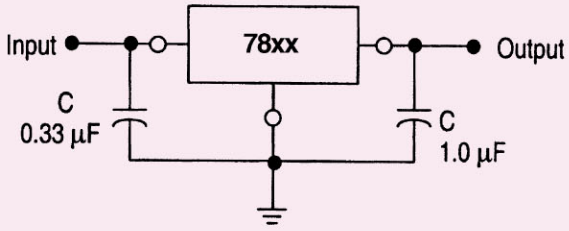
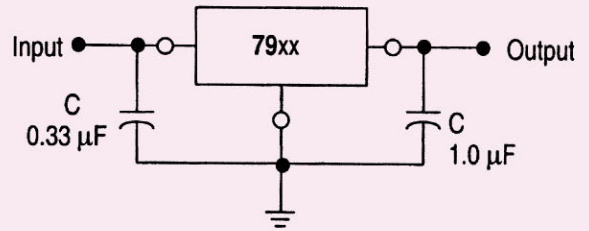


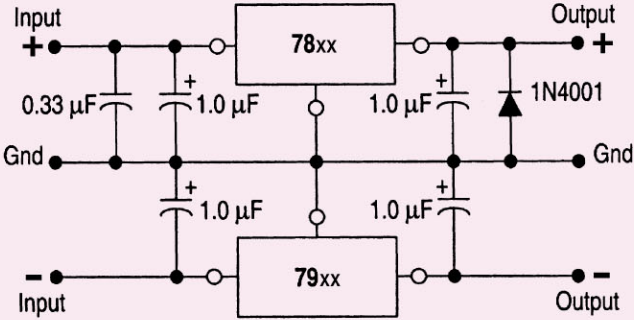
# Aplikace monolitických stabilizátorů



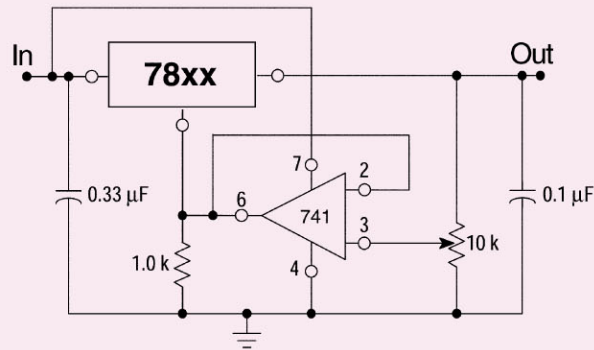
základní zapojení - kladné



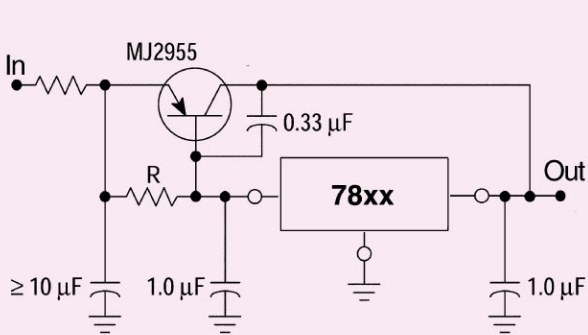
základní zapojení - záporné



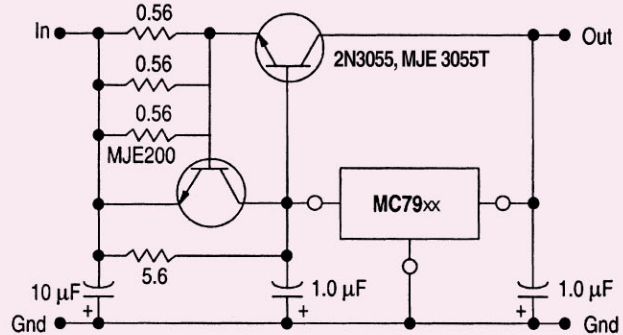
zdroj symetrického napětí



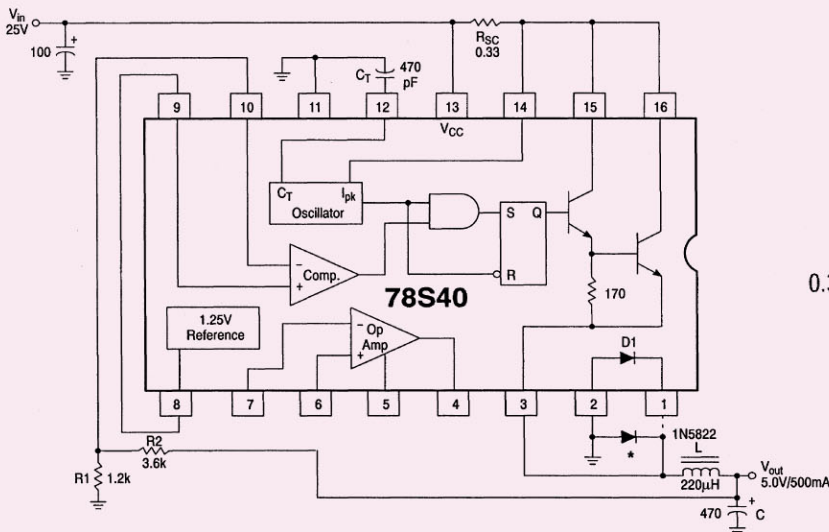
zapojení s operačním zesilovačem



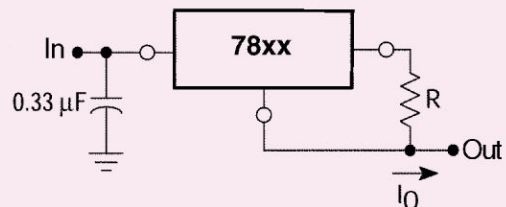
zapojení s výkonovým tranzistorem - kladné



zapojení s výkonovým tranzistorem - záporné



měníč napětí



zdroj konstantního proudu