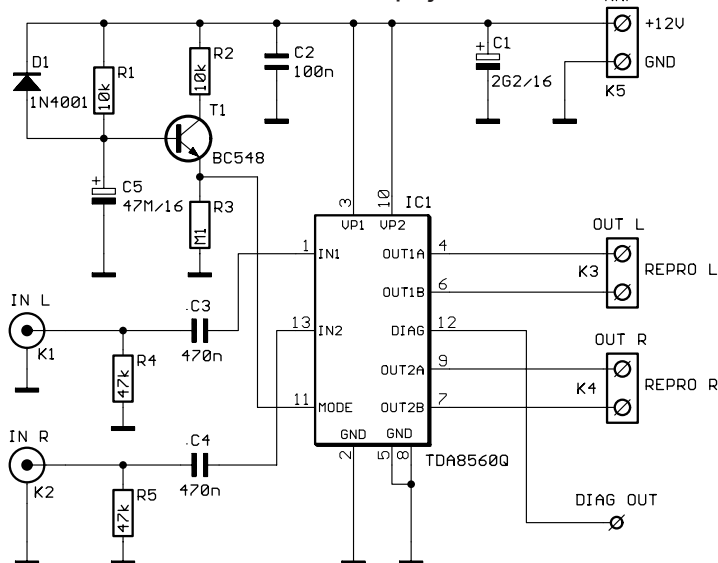


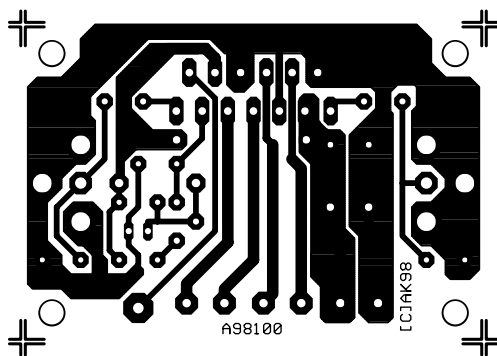
## Schéma zapojení



## Rozpis součástek

R1, R2 .....	10 k
R4, R5 .....	47 k
R3 .....	100 k
C2 .....	100 nF
C1 .....	2,2 mF/16 V
C3, C4 .....	470 nF svitkový
C5 .....	47 µF/16 V
D1 .....	1N4001
IC1 .....	TDA8560Q
T1 .....	BC548
K1, K2 .....	CP560
K3, K4, K5 .....	ARK2

## Deska



## Rozložení součástek

